

STANDARD FEATURES

- ハイブリッド
【エンジン(ガソリン/ディーゼル)&バッテリー】仕様
- 無線リモコン
- ノンマーキングクローラー
- 拡張式クローラー【SA22以上はアジャスト(段差)機能付き】
- 非対称アウトリガー(SA18以下は非設定)
- セルフスタビライザー(自動平衡どりアウトリガー)
- ゴーホーム機能

OPTION

- リチウムイオンバッテリーのみ仕様
- エンジン(ガソリン/ディーゼル)のみ仕様
- 90cm長さバスケット
- セカンダリーガードシステム
- SA31、ST31アウトリガー用スライドパッド



コンパクトな機体は運送も楽々



ジブブームは全ての機種に標準装備です



標準のハイブリッド仕様の他にオプションとしてバッテリーのみ仕様とエンジンのみ仕様があります



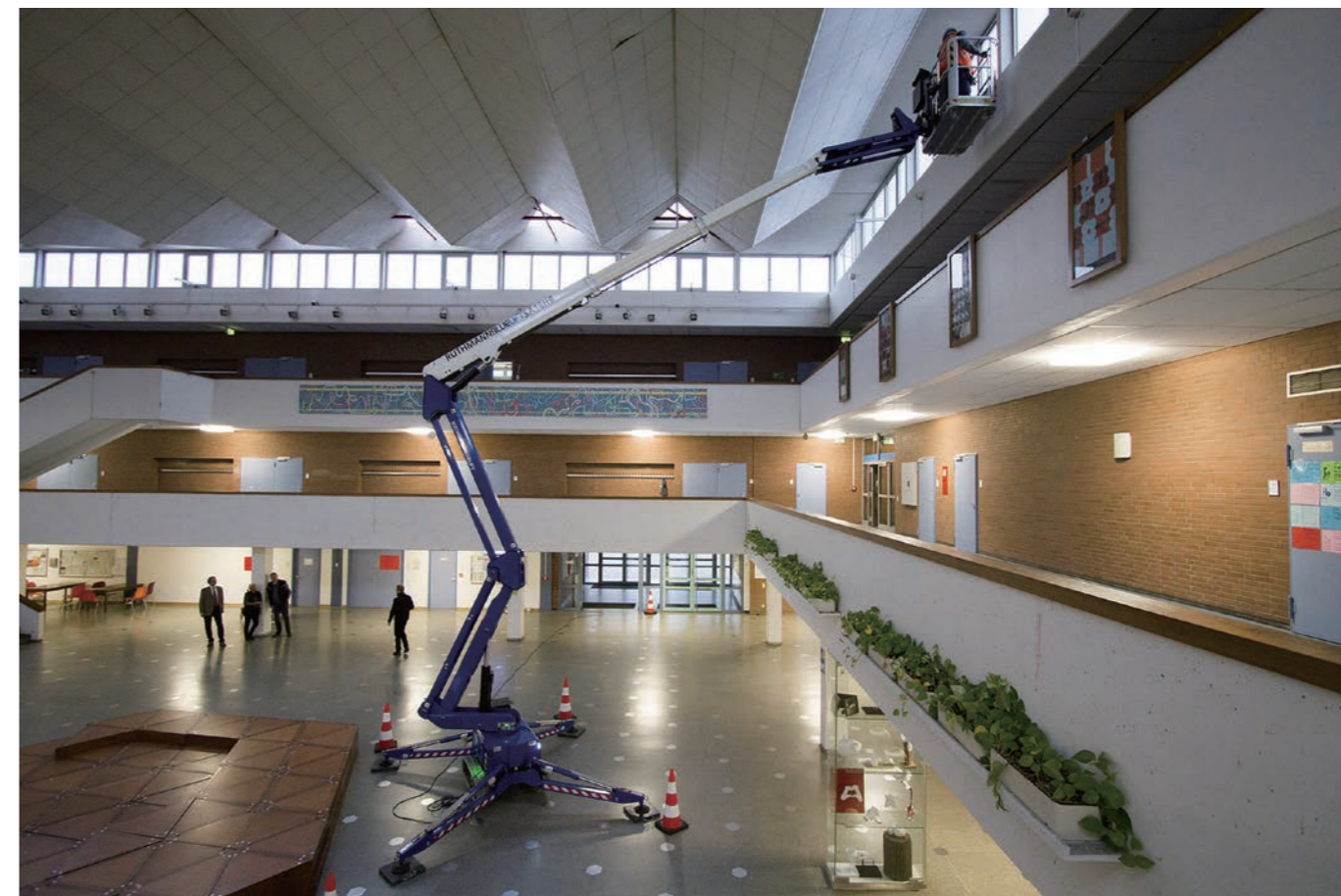
写真は一部日本仕様と異なる場合があります。
生産品仕様は予告なく変更となる可能性があります。
寸法等は製造上の誤差により多少の違いが生じます。御容赦ください。



クローラーはホイールと比較し、設置面積(荷重分布)が大きいため床面に優しく、また段差や不整地の走破性に優れています

BLUELIFT

RUTHMANN
professionals at work



- 最大作業高31mまで、多数の機種が揃ったスパイダー型高所作業車です
- 重量が軽いため床荷重が小さく、リチウムイオンバッテリーも選べる施設・環境に優しい製品です
- アウトリガー、ブームを収納し、バスケットを取り外せば幅84cm、高さ2m以下というコンパクトさです



BLUELIFT

RUTHMANN
professionals at work



AHERN
JAPAN

エイハン・ジャパン株式会社

本社 東京都港区芝浦3-15-2 山本ビル3F
TEL:03-5765-6841 FAX:03-5765-6840
関西支店 大阪府摂津市烏飼新町1-14-3
TEL:072-650-1950 FAX:072-650-1951

www.snorkeljp.com

BLUE LIFT 仕様表

SPECIFICATIONS	SA11	SA11P	C13	SA16	SA18HB
最大作業高(m)	10.8	10.8	13.0	15.8	17.8
最大アウトリーチ(m)	6.7	6.2	7.5	7.4	9.3
最大積載荷重(kg)	230	200	230	230	230
作業床寸法(長さ(A)×奥行(B)×高さ:m)	1.3 × 0.7 × 1.1	1.3 × 0.7 × 1.1	1.3 × 0.7 × 1.1	1.3 × 0.7 × 1.1	1.3 × 0.7 × 1.1
全幅(m)(C)	0.84	0.84	0.84	0.84	0.84
全長(通常時:m)(D)	3.70	3.88	4.59	4.44	4.44
全長(収納時:m)(E)	2.98	3.12	3.88	3.75	3.75
全高(m)(F)	1.92	1.98	1.95	1.99	1.99
アウトリガー張り寸法(縦(G)×幅:m(H))	2.57 × 2.26	2.57 × 2.26	3.0 × 3.0	3.0 × 3.0	3.0 X 3.0
ブーム回転角度	340°	160°	340°	340°	340°
重量(kg)	1420	1532	1500	1900	2300
走行速度(km/h)	1.5	1.5	1.5	1.5	1.5
登坂角度(%)	28%	28%	28%	28%	28%
アウトリガー対応最大傾斜角度	5°	5°	10°	10°	10°
エンジン	Honda GX390	NA	Honda GX390	Honda iGX	Honda iGX
モーター	230V - 2.2kw	48V+Lithium Ion	230V - 2.2kw	230V - 2.2kw	230V - 2.2kw
最大床荷重(アウトリガープレート/1枚当り)(kg/cm ²)	3.90	7.07	3.41	4.22	4.87
最大床荷重(クローラー)(kg/m ²)	3585.86	3876.26	3914.14	4797.98	5808.08



バスケットは容易に着脱できます。バスケットを外すとシングルドアの通過が可能です

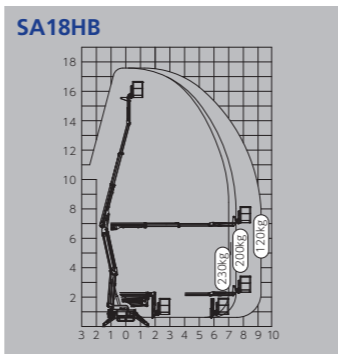
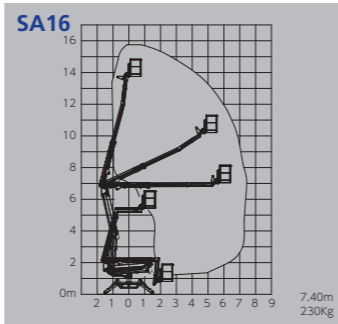
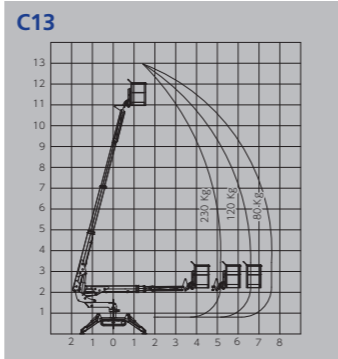
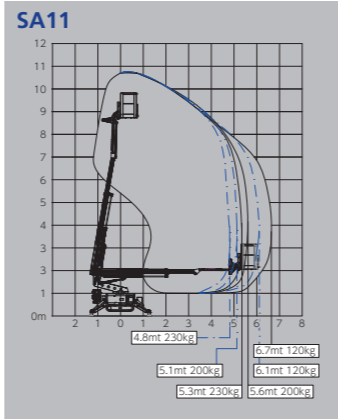
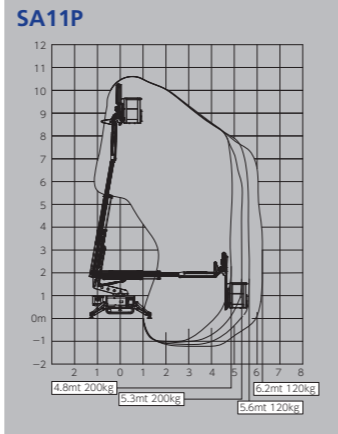


操作ボックスをバスケットから外してリモートコントロールで自走させます

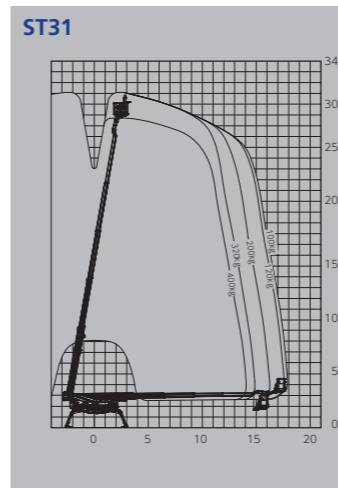
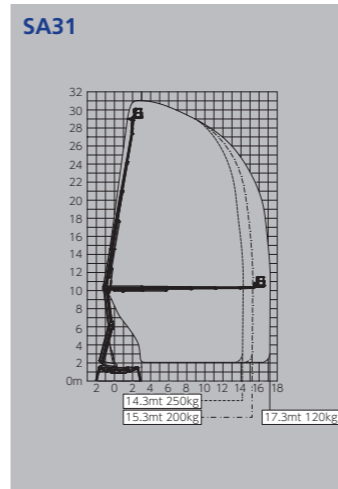
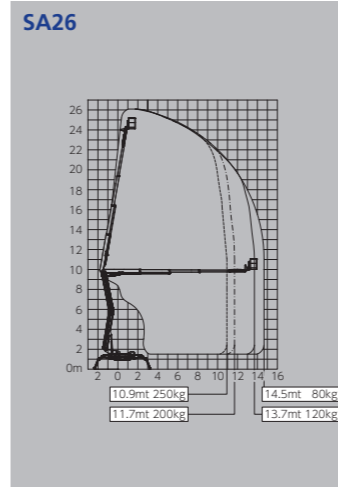
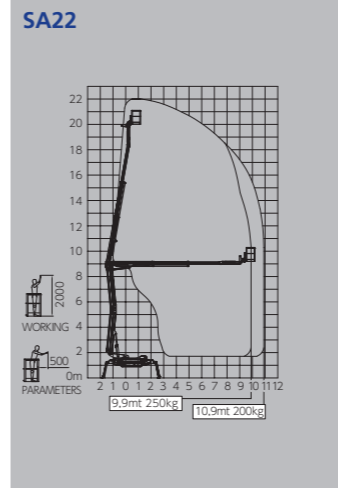
段差に対応するアジャストクローラー(SA22以上の機種に装備)



アウトリガーは自動で水平を取ります



最大作業範囲は作業床に載せる重量によって異なります



車両型の橋梁点検車ではアプローチできない場所に設置できます



SA11Pは屋内使用に特化した非常にコンパクトなタイプです
床面より低い場所にもアクセスできます

BLUE LIFT 仕様表

SPECIFICATIONS	SA22	SA26	SA31	ST31
最大作業高(m)	22.0	26.0	31.0	31.0
最大アウトリーチ(m)	10.9	14.5	17.3	18.0
最大積載荷重(kg)	250	250	250	400
作業床寸法(長さ(A)×奥行(B)×高さ:m)	1.3 × 0.7 × 1.1	1.3 × 0.7 × 1.1	1.3 × 0.7 × 1.1	1.3 X 0.7 X 1.1
全幅(m)(C)	0.94	0.99	1.00	1.14
全長(通常時:m)(D)	5.20	5.58	6.45	7.8
全長(収納時:m)(E)	4.52	4.91	5.75	7.46
全高(m)(F)	1.97	1.98	1.99	1.99
アウトリガー張り寸法(縦(G)×幅:m(H))	4.85 × 4.0	4.44 × 4.30	4.82 × 4.53(5.99 × 3.0)	6.15 X 5.78(3.34 X 8.26)
ブーム回転角度	340°	360°	360°	-220 / +220
重量(kg)	2990	3350	4760	4695
走行速度(km/h)	1.5	1.5	1.5	1.5
登坂角度(%)	28%	28%	35%	33%
アウトリガー対応最大傾斜角度	10°	10°	7°	TBC
エンジン	Honda iGX	Honda iGX	Kohler HDW 1003	Kohler HDW 1003
モーター	230V - 2.2kw	230V - 2.2kw	230V - 2.2kw	230V - 2.2kw
最大床荷重(アウトリガープレート/1枚当り)(kg/cm ²)	6.06	7.37	10.34	8.71
最大床荷重(クローラー)(kg/m ²)	4234.53	4744.37	6192.36	6192.36